

● 使用方法 ●

- ネットの上に固形の着火剤を置き薪を並べてください。着火剤にはペトロマックスのファイヤーキットがおすすめです。
- 着火剤に火をつけてください。しばらくすると薪が燃えはじめます。
- 炎の状態を見ながら薪を足してください。防災グローブ等を使用して火傷に注意してください。
- 消火する際は炎が燃え尽きるまで待ってください。水をかけて消火しないでください。
- 本体が完全に冷めてから灰受皿にたまった灰を取り出してください。
- その後、地域の廃棄物処理規則に従って適切に処分してください。

【注意】 ステンレスの本体は素材の特性上使用を繰り返すうちに焦げた色に変色してきます。使用には問題ありませんのでそのままお使いください。

● お手入れの方法 ●

- 中性洗剤と柔らかい布やスポンジでタイロピット全体を洗浄してください。
- ワイヤブラシ、ワイヤースポンジ、研磨剤は使用しないでください
- 洗浄後に本体を乾いた布等できれいに拭いてから乾いた場所に保管してください。
- 雨が当たるような屋外に保管しないでください。

《保証》

保証期間内（お買い上げ日より 1 年間）に不具合や故障（弊社が本説明書に記載の内容に従い通常の使用範囲内と判断した場合）が発生した場合は製品の保証をいたします。保証を受けられる際にはお買い上げ時のレシートと一緒にご購入いただいた店舗へ連絡してください。お買い上げいただいた際のレシートは製品の保証書の代わりになるものですので必ず本取扱説明書と一緒に大切に保管してください。保証期間内であってもお客様の過失による製品及び付属品の破損・劣化や紛失・盗難は対象外となりますのでご了承ください。

輸入販売元

株式会社スター商事

東京都荒川区東日暮里4-5-16

Tel. 03-3805-2651

www.star-corp.co.jp

Feuerhand（フュアハンド）はドイツ Petromax GmbH 社の登録商標です。



フュアハンド タイロピット

ユーザーマニュアル

ご使用になる前に本説明書をよく読み正しく安全にお使いください。
説明書を大切に保管してください。



⚠️ 取り扱い上の注意

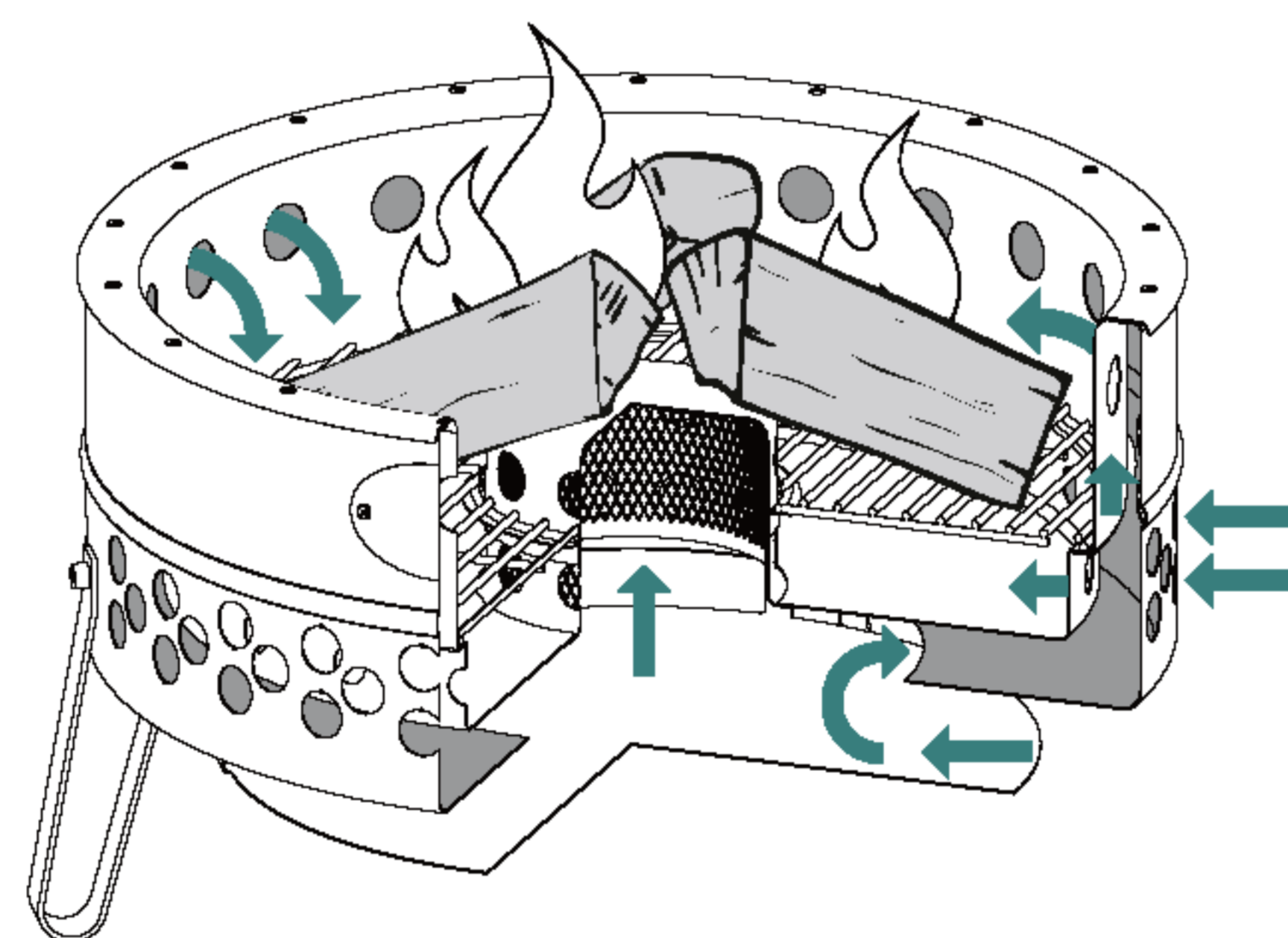
- タイロピットの炎は通常の焚き火に比べて極めて強力で開口部から吹き出すように高く燃え上がります。このストーブの特徴を十分理解した上で安全に正しくお使いください。
- 必ず屋外の広い場所で使用してください。
- 燃えやすい物の近くで使用しないでください。
- 平らで安定した地面の上で使用してください。
- 着火する際は灯油やアルコール等の液体燃料は使用しないでください。
- 使用中は絶対に遠くに離れないよう、また小さなお子様から目を離さないよう注意してください。
- 使用中に燃焼口をおおうような使い方をしないでください。
- 使用中は動かさないでください。
- 使用する際は防災グローブ等を使用して火傷に注意してください。
- 使用中及び消火後しばらくは本体が高温になっています。火傷の原因になりますので直接触れないように注意してください。
- 高温の本体に水をかけないでください。

● タイロピットの特徴 ●

タイロピットは2次燃焼を利用した超強力な燃焼炎を生み出す焚き火台です。

2重構造の筒型設計により内部温度が非常に高温になるので燃料を効率よく燃焼エネルギーに変換する仕組みです。本体下部の空気孔から取り込んだ空気が暖められ急激な上昇気流を起こすことで炎が噴き出すように燃え上がります。一気に燃焼するので煙も少なくクリーンで灰の片づけも簡単です。

タイロピットは常設での使用をコンセプトにデザインされています。

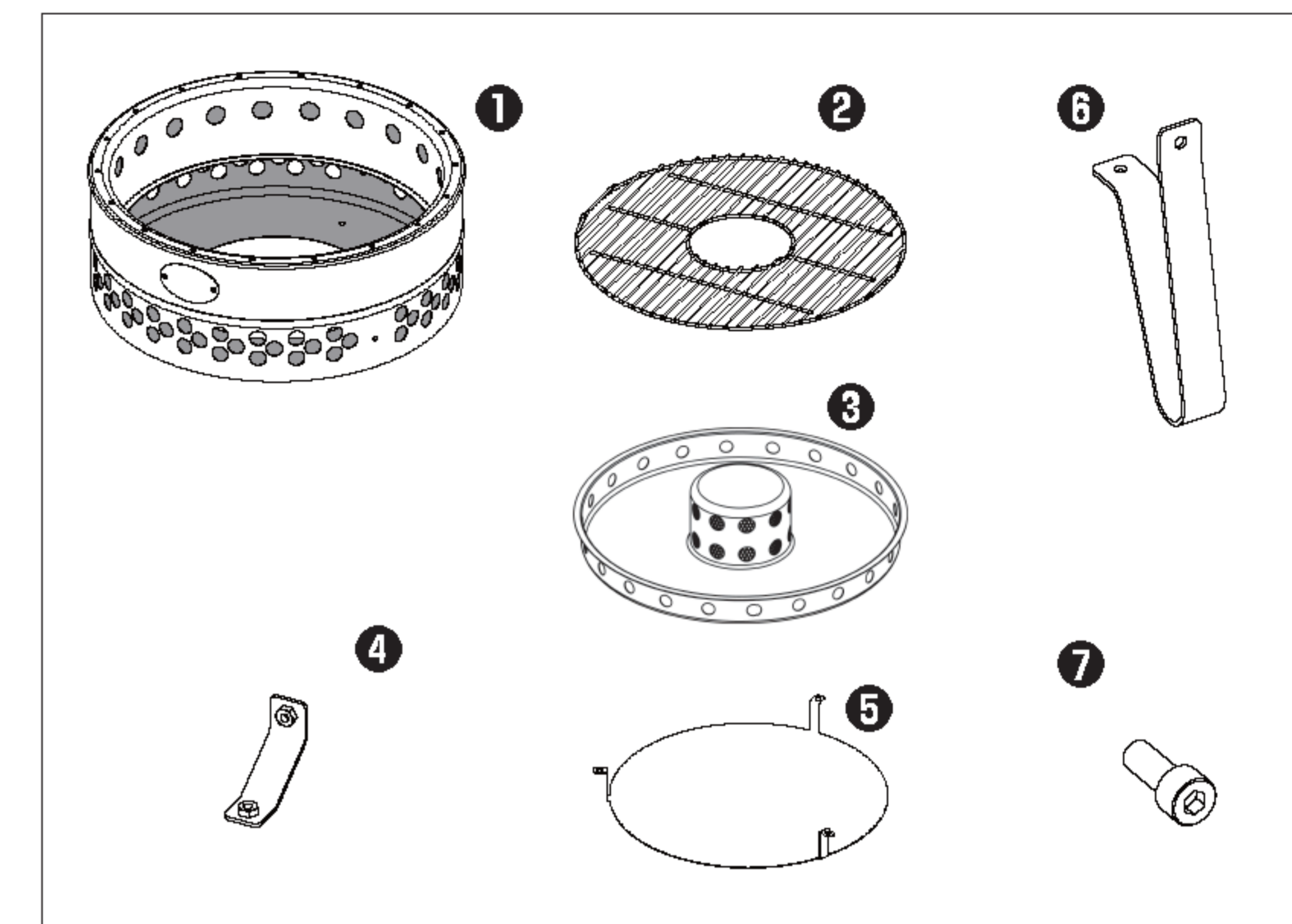


スペック

- 使用時サイズ / 62.3 (脚幅) × 高さ 34.9cm
- 本体の直径 / 57cm (外径) 50.6 cm (内径)
- 重量 / 11.2kg
- 材質 / ステンレススチール

● 各部の名称 ●

- ① 本体 × 1
- ② ネット × 1
- ③ スパークガード付灰受皿 × 1
- ④ 灰受皿サポート × 3
- ⑤ 熱シールド × 1
- ⑥ 脚 × 3
- ⑦ ボルト × 6
- ⑧ 六角レンチ × 1



※購入時に、④灰受皿サポート×3、⑦ボルト×6は①本体に装着してあります。

● 組み立ての方法 ●

1. 熱シールドの上に本体を置き、脚、灰受皿サポートを図1のようにボルトで本体横と底面から固定します。本体横のネジを手で仮固定してから底面のネジを手で仮固定します。両方とも仮固定した後にレンチで本固定します。
2. 1つの脚を固定したら残り2つの脚もボルトで固定します。
3. 本体の中にスパークガード付灰受皿を置きます。
4. スパークガード付灰受け皿の上にネットを置いて完成です。

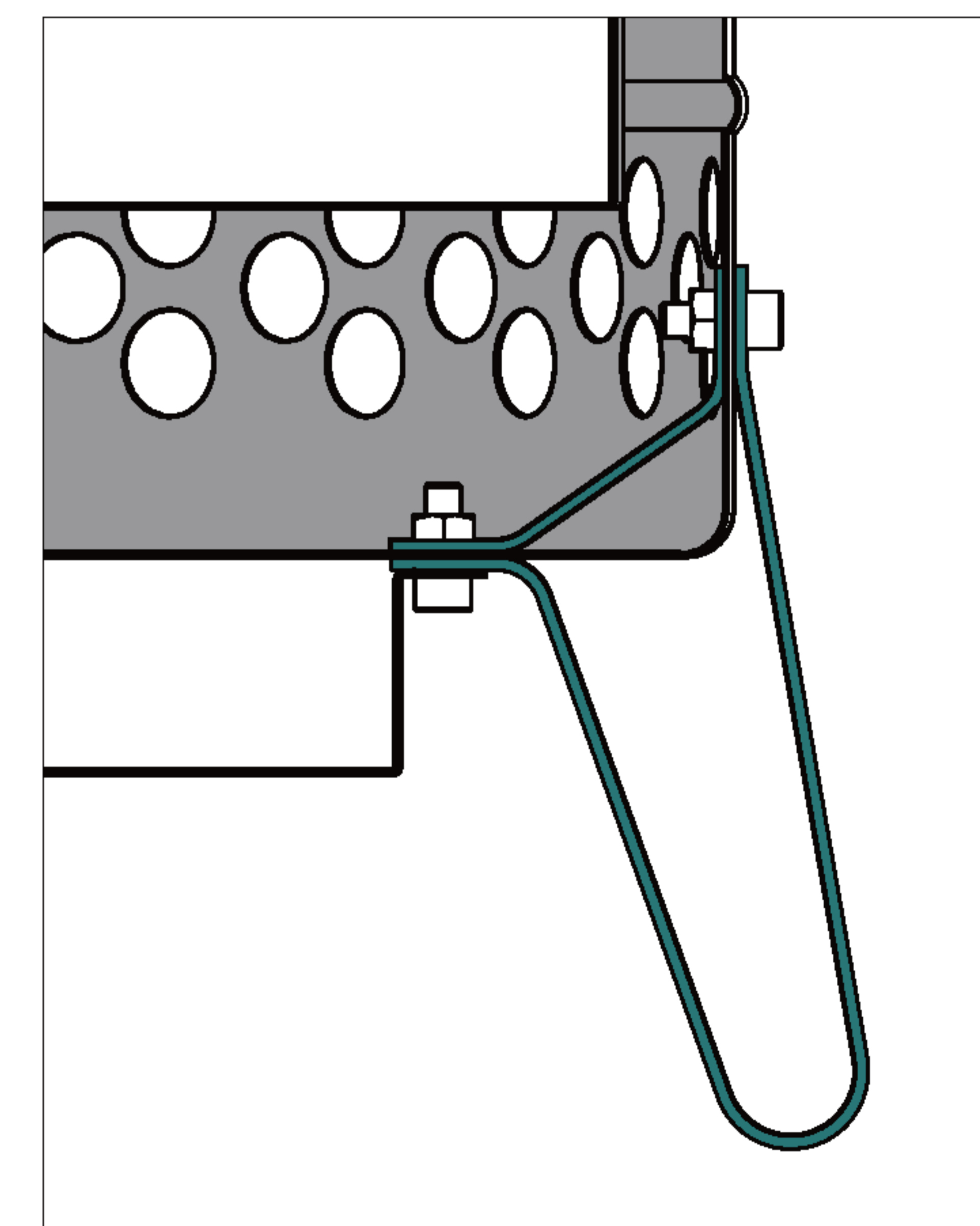


図1

【注意】 組み立てる際は手袋を使用することをおすすめします。素手で直接ステンレスの本体を触ると手の油分が表面に付着し火を入れた際黒く変色することがありますので注意してください。